

# Aufsetzrahmen starr



|                       | Önorm A 5301*        | Sondermaß        |
|-----------------------|----------------------|------------------|
| Typ                   | starr, stapelbar     | starr, stapelbar |
| Abmessungen           | 800 x 1.200 x 400 mm | optional         |
| Gewicht               | 30,0 kg              | –                |
| Volumen               | 0,38 m³              | –                |
| Statische Traglast    | –                    | –                |
| Dynamische Traglast   | –                    | –                |
| Hochregal             | –                    | –                |
| Material (alternativ) | Holz                 | Holz (OSB)       |
| IPPC-Behandlung       | standard             | optional         |

\* Eigenproduktion Herstellnummer 208

- > Passend für Europaletten (Tauschpaletten) nach Önorm A 5300, UIC 435/2 sowie für Kunststoffpaletten 800 x 1.200 mm
- > Kosteneffektiv: lange Lebensdauer
- > Hohe Stabilität: vielseitig verwendbar für Maschinenindustrie, Schüttgüter (Schrauben, Kleinteile)
- > Verwendung in Kombination mit Palettendeckel nach Önorm A 5314
- > Zubehör erhältlich, z. B. Unterteiler und Zwischenlagen



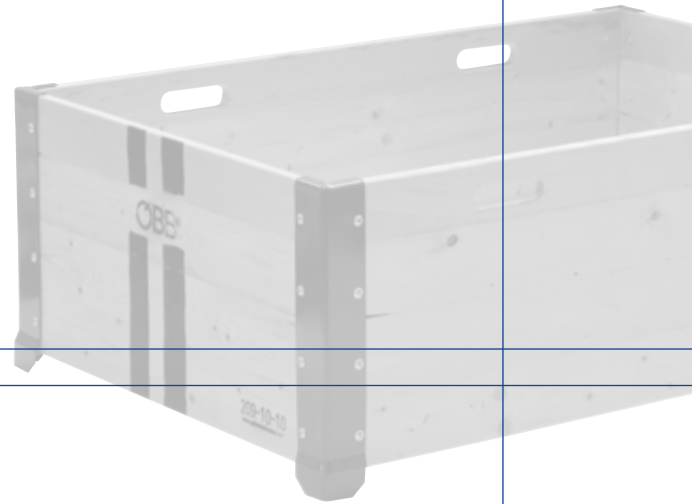
Problemlos stapelbar und stabil: Aufsetzrahmen.



[www.palettenboerse.com](http://www.palettenboerse.com)

LUCRUM WARENHANDELS GMBH  
 A-2514 Möllersdorf, Mühlgasse 12  
 Tel.: +43 (2252) 508 610  
 Fax: +43 (2252) 508 610-20  
 Email: [office@palettenboerse.com](mailto:office@palettenboerse.com)  
[www.palettenboerse.com](http://www.palettenboerse.com)

# Aufsetzrahmen starr

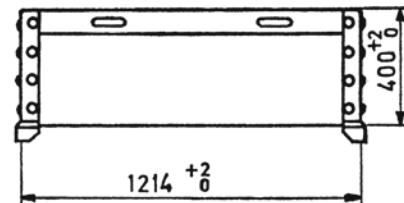
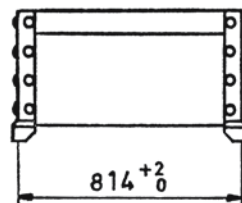
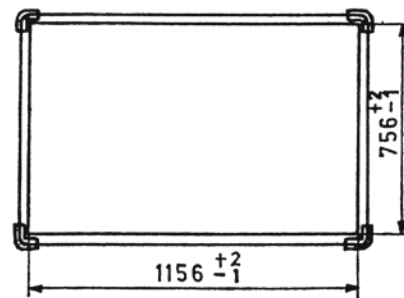
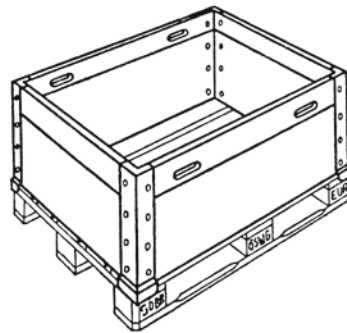


Die Palettenboerse bietet ihren Kunden ein breites Sortiment an hochwertigen Lademitteln für den Einsatz in verschiedensten Anwendungsbereichen von Industrie, Handel und Logistik.

Die Produktpalette reicht von genormten Tauschpaletten in den Standardmaßen 600\*800, 800\*1200 und 1000\*1200 mm über Mehrweg- und Verlustpaletten in

Sondermaßen bis hin zu Sonderpaletten, die entsprechend den Vorgaben unserer Kunden – auch in Kleinserien – gefertigt werden. Dabei kommen ausschließlich hochwertige Rohstoffe zum Einsatz, auf Wunsch auch Recyclingmaterialien bzw. alternative Rohmaterialien wie OSB. Die Herstellung der Paletten erfolgt mittels modernster Verfahren, wobei die gleich-

bleibende Qualität durch regelmäßige Kontrollen während des gesamte Produktionsprozesses gewährleistet wird. Sämtliche Lademittel sind optional als „Exportversion“ – gekennzeichnet mit dem IPPC-Symbol – verfügbar. Die Hitzebehandlung (HT=Heat Treatment) in der Hitzekammer entspricht den Bestimmungen des ISPM 15-Standard.



Aufsetzrahmen Önorm A 5301

